

FICHA DE CALIDAD PARA PERFIL ONDULADO

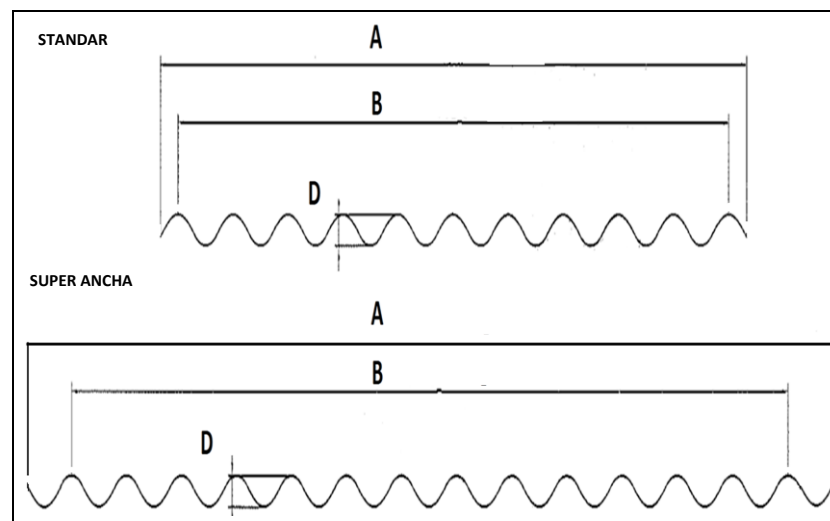
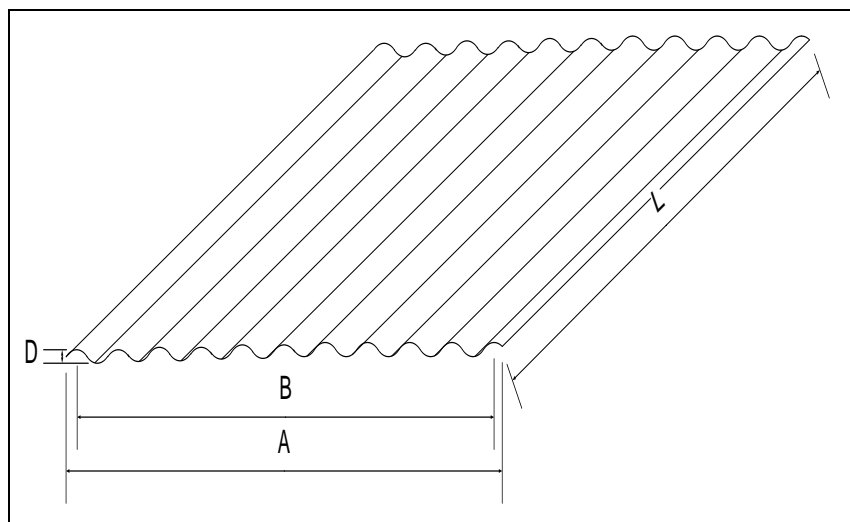


ESPECIFICACIONES TECNICAS DE MATERIA PRIMA

MATERIA PRIMA			
Tipo	Ancho de Bobina (mm)	Coloralum (mm)	Grado
Estándar	914		80
Super Ancha	1220	1220	80

ESPESOR DE LAMINA (mm)				
Calibre	Econoalúm	Galvamax/ GalvaColor	ZnAl / MxAl	Grado
C26			0.40	80
C28	0.30-0.33	0.30	0.30-0.33	80
#28		0.27		80

ESPECIFICACIONES TECNICAS DE PRODUCTO TERMINADO



PRODUCTO	DIMENSIONES DE LAMINA ONDULADA, ECONOALUM, STARMAX				
	Ancho Total mm (A)	Ancho Efectivo mm (B)	Altura de Cresta mm (D)	Longitud mm (L)	N° de Crestas
Super Ancha	1100	990	18	A Medida	14
Estándar	810	760	18	A Medida	11
Tolerancias	± 3 mm	± 3 mm	± 1 mm	± 1mm	-

INDICE DE PRODUCTIVIDAD FIALE TECHOS CDS			
Categoría	% Permitido	Según condición	Según Longitud
Primera	99.70%	Ver catalogo de defectos Techos	MAYORES A 0.50 M
Chatarra	0.10%		MENORES A 0.50 M
Segunda	0.20%		MAYORES A 0.50 M

Código: FC-OND
Versión:003
Fecha 07/01/2019