

FICHA DE CALIDAD DE E-40

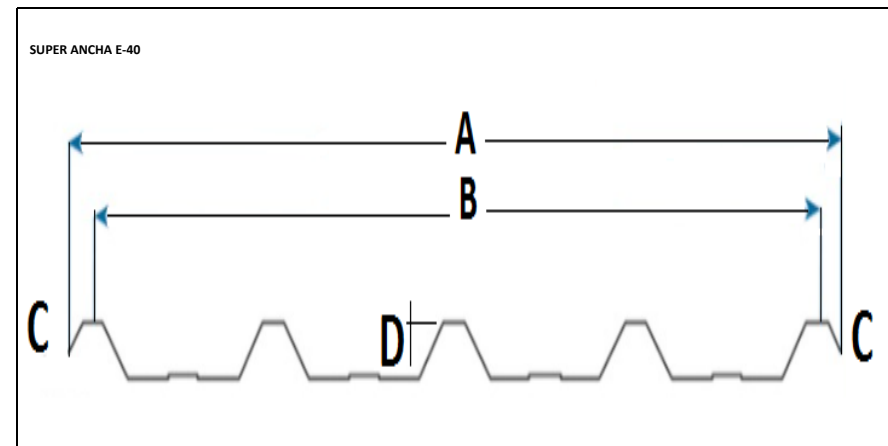
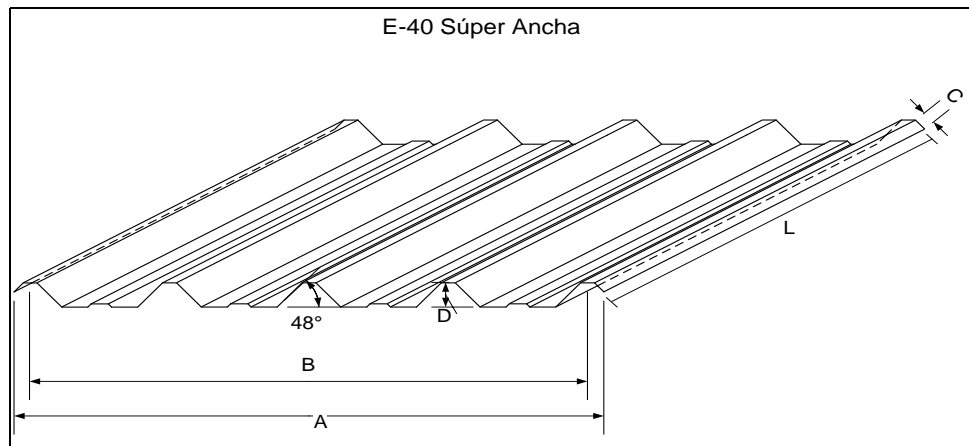


ESPECIFICACIONES TECNICAS DE MATERIA PRIMA

MATERIA PRIMA			
Tipo	Ancho de Bobina (mm)	Coloralum (mm)	Grado
Super Ancha	1220	1220	80

ESPESOR DE LAMINA (mm)			
Calibre	Espesor	Coloralum	Grado
28	0.30		80
26	0.40	0.40	80
24	0.55	0.55	80

ESPECIFICACIONES TECNICAS DE PRODUCTO TERMINADO



PRODUCTO	DIMENSIONES E-40 NATURAL Y COLOR				
	Ancho Total mm(A)	Ancho Efectivo mm(B)	Largo de Pestaña mm (C)	Altura de Cresta mm (D)	Longitud mm (L)
Super Ancha	1065	1006	26	40	A Medida
Tolerancias	± 3 mm	± 3 mm	± 2 mm	± 1 mm	± 1 mm

INDICE DE PRODUCTIVIDAD FIALE TECHOS CDS			
Categoría	% Permitido	Según condición	Según Longitud
Primera	99.70%	Ver catalogo de defectos Techos	MAYORES A 0.50 M
Chatarra	0.10%		MENORES A 0.50 M
Segunda	0.20%		MAYORES A 0.50 M

Código:FC-E-40
Versión:001
Fecha 25/02/2021