

FICHA DE CALIDAD DE E-25

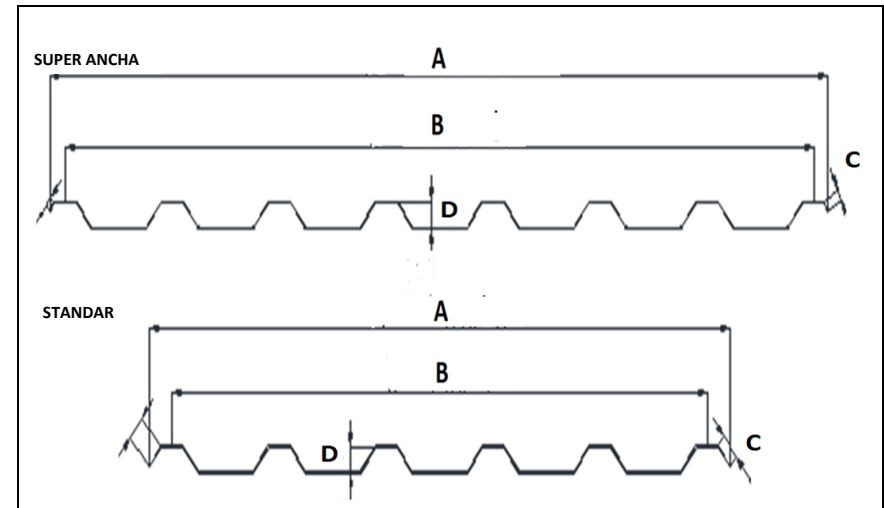
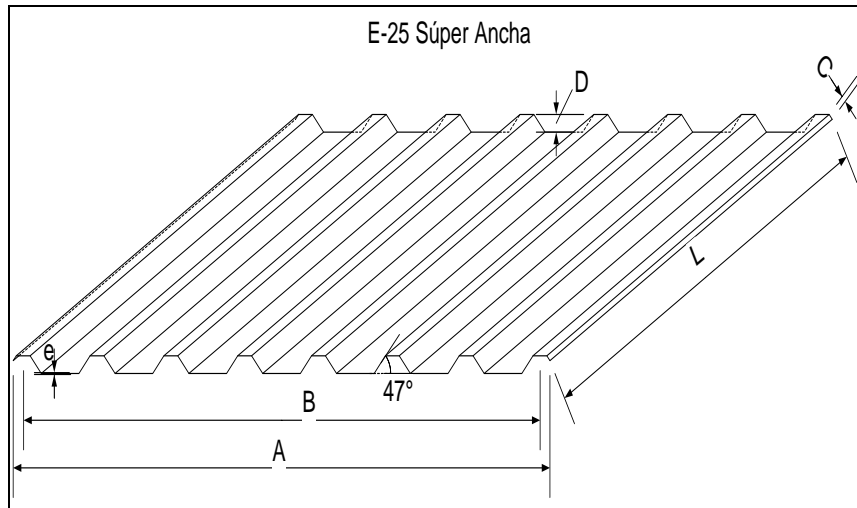


ESPECIFICACIONES TECNICAS DE MATERIA PRIMA

MATERIA PRIMA			
Tipo	Ancho de Bobina (mm)	Coloralum (mm)	Grado
Estándar	914		80
Super Ancha	1220	1220	80

ESESOR DE LAMINA (mm)			
Calibre	Espesor	Coloralum	Grado
28	0.30		80
26	0.40	0.40	80
24	0.55	0.55	80

ESPECIFICACIONES TECNICAS DE PRODUCTO TERMINADO



PRODUCTO	DIMENSIONES E-25 ZIINCALUM Y COLORALUM				
	Ancho Total mm(A)	Ancho Efectivo mm(B)	Largo de Pestaña mm (C)	Altura de Cresta mm (D)	Longitud mm (L)
Estándar	810	750	24	25	A Medida
Super Ancha	1083	1040	10 ~ 14	25	
Tolerancias	± 3 mm	± 3 mm	± 1 mm	± 1 mm	± 1 mm

INDICE DE PRODUCTIVIDAD FIALE TECHOS CDS			
Categoría	% Permitido	Según condición	Según Longitud
Primera	99.70%	Ver catalogo de defectos Techos	MAYORES A 0.50 M
Chatarra	0.10%		MENORES A 0.50 M
Segunda	0.20%		MAYORES A 0.50 M

Código:FC-E25
 Versión:002
 Fecha 20/12/2017